

FEIDER
MACHINES



**DÉBROUSSAILLEUSE & COUPE-HERBE
À ESSENCE**

FDBT25

GUIDE DE L'UTILISATEUR

ATTENTION : Lisez les instructions avant d'utiliser la machine !

SOMMAIRE

1. CONSIGNES DE SÉCURITÉ.....	3
2. DESCRIPTION DU PRODUIT	9
3. ASSEMBLÉ.....	11
4. REMPLISSAGE DU RÉSERVOIR DE CARBURANT	14
5. FONCTIONNEMENT.....	15
6. MAINTENANCE ET ENTRETIEN.....	18
7. DÉPANNAGE.....	19
8. DÉCLARATION DE CONFORMITÉ	20
9. GARANTIE.....	21
10. PANNE PRODUIT.....	22
11. EXCLUSIONS DE GARANTIE	23

1. CONSIGNES DE SÉCURITÉ

- AVERTISSEMENT ! Lors de l'utilisation de ce type d'outil, des précautions de base doivent toujours être prises afin de réduire les risques d'incendie et de blessure.
- Lisez attentivement toutes les instructions avant d'utiliser ce produit et conservez-les. Familiarisez-vous avec toutes les opérations décrites dans ce mode d'emploi. Ce produit doit être utilisé par des utilisateurs expérimentés.
- Les utilisateurs inexpérimentés doivent d'abord être formés à toutes les opérations par un professionnel.
- Si vous donnez cette machine à d'autres personnes, veuillez également leur fournir ce manuel d'instructions.
- Lisez tous les marquages apposés sur le produit (symboles, autocollants, données techniques, etc.). Les symboles sont expliqués dans ce manuel.
- Utilisez cette machine comme décrit dans ce manuel d'instructions. Il est strictement interdit d'utiliser cet outil pour des applications autres que celles décrites dans ce manuel.
- Le non-respect de ces instructions peut entraîner des blessures graves et, dans certains cas, la mort.
- Ce produit est destiné à un usage domestique privé. Il ne doit pas être utilisé à des fins commerciales.
- Ne laissez jamais des personnes ne connaissant pas ces instructions ou des enfants utiliser ce produit.
- Les réglementations nationales peuvent limiter l'utilisation de la machine.
- Les personnes âgées de moins de 18 ans ne doivent pas utiliser ce produit.
- N'oubliez pas que l'opérateur ou l'utilisateur est responsable des accidents ou des risques encourus par d'autres personnes ou leurs biens.
- AVERTISSEMENT : N'utilisez pas l'appareil si vous êtes fatigué, malade ou sous l'influence de l'alcool ou d'autres drogues.
- N'utilisez pas l'outil si vous n'êtes pas en bonne condition physique.
- Cet outil est destiné à être utilisé à l'extérieur. Ne l'utilisez jamais à l'intérieur.
- Sécurisez la machine pendant le transport pour éviter toute perte de carburant, tout dommage ou toute blessure ; installez toujours le dispositif de protection sur la lame, vérifiez le bouchon du réservoir de carburant et ne transportez pas l'outil à l'envers.
- Tenir les personnes et les animaux à l'écart de la zone de travail. Les enfants et les personnes qui ne savent pas utiliser cet outil ne doivent pas le toucher ni le manipuler.
- AVERTISSEMENT : Maintenez les personnes à une distance d'au moins 15 m de la machine pendant son fonctionnement.
- Utiliser le produit uniquement à la lumière du jour ou sous un bon éclairage artificiel.
- Lorsque vous utilisez la machine, portez toujours un équipement de protection complet comprenant un casque de protection, un masque de protection, une protection auditive, une protection oculaire, des gants, une protection antidérapante pour les pieds et des vêtements de protection. L'équipement de protection doit être conforme aux normes européennes.
- Portez des vêtements appropriés. Ne portez pas de vêtements amples ou déboutonnés. Ne portez pas de bijoux susceptibles d'entrer en contact avec les pièces mobiles. Si vous avez les cheveux longs, attachez-les et portez un casque de sécurité approprié.
- Ne pas utiliser l'appareil si les protections sont endommagées ou si elles ne sont pas en place.
- Tenir les mains et les pieds éloignés des parties coupantes à tout moment et en particulier lors de la mise en marche et de l'arrêt de l'outil.
- N'utilisez pas l'outil dans un endroit mal ventilé. Les émissions de gaz peuvent provoquer des

blessures.

- Ne pas travailler lorsqu'il pleut ou par mauvais temps. Ne pas utiliser l'outil dans des endroits humides.
- Ne pas utiliser l'outil en présence de liquides ou de gaz inflammables.
- Veillez à ce que la zone de travail soit dégagée. Avant de travailler, inspectez la zone de travail et retirez tous les matériaux ou objets susceptibles de provoquer des accidents.
- Ne pas forcer l'outil.
- N'utilisez que les accessoires et les protections fournis ou recommandés par le fabricant. L'utilisation d'accessoires non recommandés (par exemple, chaînes métalliques pivotantes en plusieurs parties et lames de fléau) peut entraîner un accident. Demandez conseil à votre revendeur.
- Gardez le pied ferme et l'équilibre pendant l'utilisation. Utilisez toujours le harnais fourni.
- Adoptez une position de travail correcte ; restez debout, ne vous penchez pas. Les positions de travail doivent être changées régulièrement.
- Inspectez toujours la machine avant et après son utilisation. Si l'outil est endommagé ou défectueux, cessez de l'utiliser et confiez-le à un service agréé pour qu'il l'examine et le répare.
- Soyez concentré lorsque vous utilisez l'outil. Regardez ce que vous faites, soyez logique et n'utilisez pas l'outil lorsque vous êtes fatigué.
- Retirez la protection de la lame avant d'utiliser l'outil.
- Une pièce endommagée doit être correctement réparée ou remplacée par un centre de service agréé, sauf indication contraire dans ce manuel d'instructions.
- N'utilisez pas l'outil si l'interrupteur ne fonctionne pas (s'il ne peut pas être activé ou désactivé).
- Arrêtez immédiatement l'outil en cas de dysfonctionnement du moteur ou de bruit inhabituel.
- N'utilisez pas l'outil si le démarreur est endommagé.
- Évitez tout contact avec l'accessoire de coupe pendant le fonctionnement ; ils peuvent provoquer des coupures graves.
- Lorsqu'elle n'est pas utilisée, la machine doit être rangée dans un endroit sec, fermé à clé et hors de portée des enfants.
- Avant d'utiliser l'outil et après tout choc, vérifiez qu'il ne présente pas de signes d'usure ou qu'il n'est pas endommagé. Si des réparations sont nécessaires, elles doivent être effectuées par un service qualifié.
- Mettez toujours la machine hors tension :
 - Chaque fois que vous le laissez sans surveillance ;
 - Avant l'inspection et l'entretien
 - Après avoir heurté un corps étranger ;
 - En cas de vibration anormale ;
 - Lors du remplacement des pièces.
- Ne pas utiliser le produit sur une surface glissante.
- Ne pas utiliser le produit sur des pentes raides et glissantes.
- Lors de la planification de votre horaire de travail, prévoyez suffisamment de temps pour vous reposer. Limitez l'utilisation continue de l'outil. Par exemple, faites des sessions de 30 à 40 minutes entrecoupées d'une pause de 10 à 20 minutes. Travaillez au maximum deux heures par jour.
- Si la machine a heurté des objets étrangers, vérifiez si l'outil est endommagé et faites-le réparer si nécessaire.
- Gardez les poignées sèches, propres et exemptes d'huile et de graisse. Les poignées huileuses et graisseuses sont glissantes et entraînent une perte de contrôle.
- Soyez prudent lorsque vous utilisez l'appareil par temps orageux. N'utilisez pas la machine en

cas d'éclairs ou d'orages.

- Avertissement - Lors de l'utilisation de l'outil, faites attention aux émissions de gaz d'échappement, évitez d'y être exposé et portez un équipement de protection.
- Pour les machines équipées d'un embrayage, vérifiez régulièrement que l'accessoire de coupe s'arrête de tourner lorsque le moteur tourne au ralenti.
- Vérifiez l'outil avant et après son utilisation. Vérifiez qu'il n'y a pas de fixations desserrées, de fuites de carburant ou de pièces endommagées, telles que des fissures dans l'accessoire de coupe. Si l'outil est endommagé, s'il manque des pièces ou s'il présente des dysfonctionnements, ne l'utilisez pas et confiez-le à un agent de service pour qu'il l'inspecte et le répare.
- Inspection quotidienne avant utilisation et vérification de l'outil après une chute ou d'autres chocs afin d'identifier tout défaut significatif ; si des défauts sont observés, cesser d'utiliser l'outil et le confier à un agent de service pour inspection et réparation.
- Ne pas stocker dans un endroit fermé où les vapeurs de carburant peuvent atteindre une flamme nue provenant d'un chauffe-eau, d'une chaudière, etc. Stocker uniquement dans un endroit fermé à clé et bien ventilé.
- Ne placez jamais la machine dans des endroits où se trouvent des matériaux inflammables (herbe sèche, etc.), des gaz combustibles ou des liquides combustibles.
- Lorsque la machine est stockée pendant une longue période, vidangez le carburant du réservoir et du carburateur, nettoyez les pièces, placez la machine dans un endroit sûr et vérifiez que le moteur est refroidi.

Manipulation des carburants

- Soyez très prudent lorsque vous manipulez des carburants. Ils sont inflammables et leurs vapeurs sont explosives.
- N'utiliser qu'un récipient homologué.
- Ne jamais retirer le bouchon du réservoir ou ajouter du carburant lorsque la machine est en marche. Arrêtez l'appareil et laissez le moteur et les composants d'échappement refroidir avant de faire le plein.
- Ne pas fumer.
- Ne faites jamais le plein à l'intérieur d'une pièce.
- Ne rangez jamais l'outil et le bac à combustible à l'intérieur d'un endroit où il y a une flamme nue, par exemple près d'un chauffe-eau.
- Si du carburant s'est répandu, n'essayez pas de démarrer la machine, mais éloignez-la de la fuite avant de commencer à l'utiliser. Nettoyez tout ce qui s'est répandu.
- Remettez en place et serrez le bouchon du réservoir de carburant après avoir fait le plein.
- Suivez les instructions de ce manuel pour remplir l'outil de carburant.

Entretien et stockage

- Arrêtez l'outil et attendez qu'il s'arrête. Assurez-vous que toutes les pièces mobiles se sont immobilisées.
- Permettre la machine de refroidir avant d'effectuer l'inspection, les réglages, la maintenance, l'entretien et le stockage.
- L'entretien et le nettoyage doivent toujours être effectués après l'utilisation et avant le stockage. Y compris l'utilisation de protections sur les accessoires de coupe dotés de lames métalliques. Suivez les instructions données dans ce manuel pour l'entretien, le nettoyage et le stockage.
- Ranger l'outil dans un endroit où les vapeurs de carburant ne risquent pas d'atteindre une flamme ou une étincelle.

- Pendant le transport, l'entretien et le stockage, installez toujours le couvercle sur la lame métallique.

Rebond et mises en garde connexes

Le rebond est une réaction soudaine à une roue rotative, un tampon d'appui, une brosse ou tout autre accessoire pincé ou accroché. Le pincement ou l'accrochage entraîne un blocage rapide de l'accessoire en rotation, ce qui a pour effet de forcer l'outil électrique non contrôlé à tourner dans le sens opposé à la rotation de l'accessoire au point d'accrochage.

Par exemple, si un accessoire de coupe est accroché ou pincé par la pièce, le bord de la roue qui pénètre dans le point de pincement peut s'enfoncer dans la surface du matériau, ce qui fait sortir la roue de son logement. La meule peut sauter vers l'opérateur ou s'en éloigner, selon la direction du mouvement de la meule au point de pincement. Les meules abrasives peuvent également se briser dans ces conditions.

Le rebond est le résultat d'une mauvaise utilisation de l'outil électrique et/ou de procédures ou conditions d'utilisation incorrectes et peut être évité en prenant les précautions appropriées indiquées ci-dessous :

- Ne placez jamais votre main à proximité de l'accessoire en rotation. L'accessoire peut rebondir sur votre main.
- Ne placez pas votre corps dans la zone où l'outil électrique se déplacera en cas de rebond. Le rebond propulse l'outil dans la direction opposée au mouvement de la roue au point d'accrochage.
- Soyez particulièrement prudent lorsque vous travaillez sur des coins, des arêtes vives, etc. Évitez de faire rebondir et d'accrocher l'accessoire. Les coins, les arêtes vives ou les rebonds ont tendance à accrocher l'accessoire rotatif et à provoquer une perte de contrôle ou un rebond.

Risques résiduels

Même si vous utilisez ce produit conformément à toutes les exigences de sécurité, le risque potentiel de blessures et de dommages demeure. Les dangers suivants peuvent survenir :

- L'émission de vibrations peut avoir des conséquences néfastes pour la santé si le produit est utilisé pendant de longues périodes ou s'il n'est pas géré de manière adéquate et entretenu correctement. Les vibrations peuvent provoquer la maladie dite du "doigt blanc". Si l'un des symptômes du syndrome du "doigt blanc" apparaît, il convient de consulter immédiatement un médecin. Les symptômes du "doigt blanc" sont les suivants : engourdissement, perte de sensibilité, chatouillement, picotement, douleur, perte de force, changement de couleur ou état de la peau. Ces symptômes apparaissent généralement sur les doigts, les mains ou les poignets. Le risque augmente à basse température. Pour réduire ce risque, portez des gants et gardez vos mains au chaud. Limitez la durée d'utilisation.
- Il existe un risque de perte d'audition en cas d'utilisation prolongée, en particulier si vous ne portez pas de protection auditive. Portez toujours une protection auditive et limitez la durée d'utilisation.
- Coupures en l'absence de vêtements de protection appropriés.
- Inhalation de particules et de gaz d'échappement en l'absence de masque de protection.
- Contact avec des objets projetés.
- Brûlures en cas de contact avec des surfaces chaudes.

Utilisation prévue

Cette machine peut être utilisée comme coupe-bordures avec les arêtes de coupe, et comme débroussailleuse avec la lame de coupe.

La débroussailleuse doit être utilisée strictement et uniquement pour couper l'herbe ou les

mauvaises herbes qui ne sont pas trop denses. La débroussailleuse doit être utilisée pour couper l'herbe dure, les mauvaises herbes plus denses et les petites branches d'un diamètre maximum de 10 mm.

Cette machine n'est pas destinée à couper des buissons ou d'autres plantes similaires nécessitant que l'outil se soulève du sol. Ne pas utiliser cet outil pour travailler d'autres matériaux tels que les pierres, les sols argileux, etc.

Symboles

	<p>Ce graphique, accompagné des mots AVERTISSEMENT et DANGER, attire l'attention sur un acte ou une situation pouvant entraîner des BLESSURES GRAVES.</p>
	<p>LIRE ET COMPRENDRE le manuel de l'opérateur et le manuel de sécurité</p>
	<p>TOUJOURS PORTER DES LUNETTES DE PROTECTION, DES PROTECTIONS AUDITIVES ET DES PROTECTIONS DE LA TETE.</p>
	<p>PORTER DES PROTECTIONS POUR LES PIEDS PORTER DES GANTS</p>
	<p>fréquence de rotation maximale de la broche.</p>
	<p>AVERTISSEMENT - ATTENTION AUX OBJETS PROJETÉS - ÉLOIGNER LES PASSANTS</p>
	<p>ATTENTION AUX OBJETS PROJETÉS PAR LES ACCESSOIRES DE COUPE. NE JAMAIS UTILISER SANS UNE PROTECTION DE LAME CORRECTEMENT MONTÉE. ATTENTION À LA POUSSÉE DE LA LAME.</p>
	<p>GARDEZ LES SPECTATEURS À UNE DISTANCE D'AU MOINS 15 M.</p>

	<p>NE PAS UTILISER DE LAME DE SCIE.</p>
	<p>NIVEAU DE PUISSANCE ACOUSTIQUE GARANTI</p>
	<p>RISQUE DE SURFACE CHAUDE</p>
	<p>NE PAS EXPOSER AU FEU</p>
	<p>Attention ! Éléments de coupe.</p>
	<p>Après l'arrêt de la machine, l'outil d'impact continue de tourner. Il faut attendre qu'il s'arrête complètement. Avant toute maintenance ou intervention sur la machine, débranchez la bougie d'allumage. Lisez le manuel d'instructions.</p>
	<p>Appuyer 6 fois sur l'amorce avant de démarrer.</p>
	<p>Levier de starter</p>
	<p>Rapport de carburant 40:1.</p>
	<p>Le produit est conforme aux directives européennes applicables et une méthode d'évaluation de la conformité à ces directives a été effectuée.</p>

2. DESCRIPTION DU PRODUIT

a. Description



- (1) Poire d'amorçage
- (2) Couvercle du filtre à air
- (3) Levier de starter
- (4) Bouchon du réservoir de carburant
- (5) Poignée de démarrage
- (6) Tête de coupe à fil
- (7) Renvoi d'angle

- (8) Protection de l'outil de coupe
- (9) Poignée à boucle
- (10) Interrupteur marche/arrêt du moteur
- (11) interrupteur de verrouillage
- (12) Gâchette d'accélérateur

- (13) Câble d'accélérateur
- (14) Tube d'arbre
- (15) Lame 3 dents
- (16) Harnais double
- (17) Orifice d'échappement du moteur
- (18) Ecrou de blocage
- (19) Adaptateur

b. Données techniques

MODÈLE		FDBT25
Unité principale	Type à distance	Embrayage centrifuge ;
	Fréquence de rotation maximale de la broche	7 200/min
	Régime de ralenti du moteur	3 000 ± 300 /min
	Valeur mesurée vibration émission à chaque manipulation (m/s) ² (conformément à la norme ISO 22867)	7,2 m/s ² Incertitude K=1,5 m/s ²

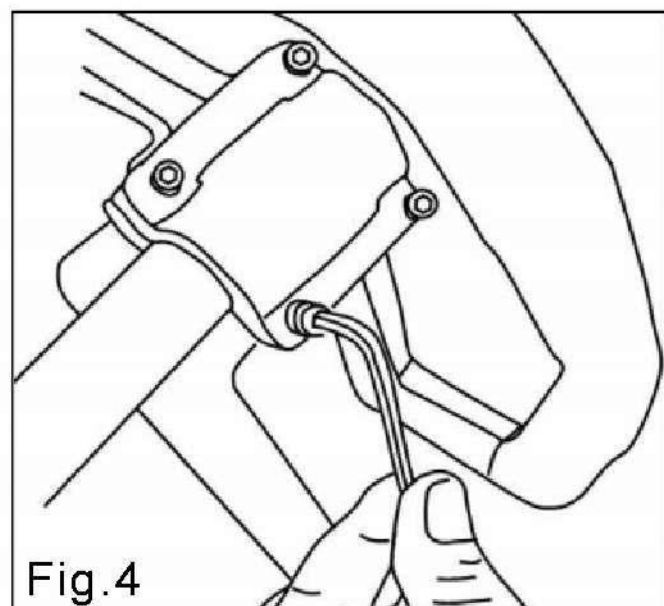
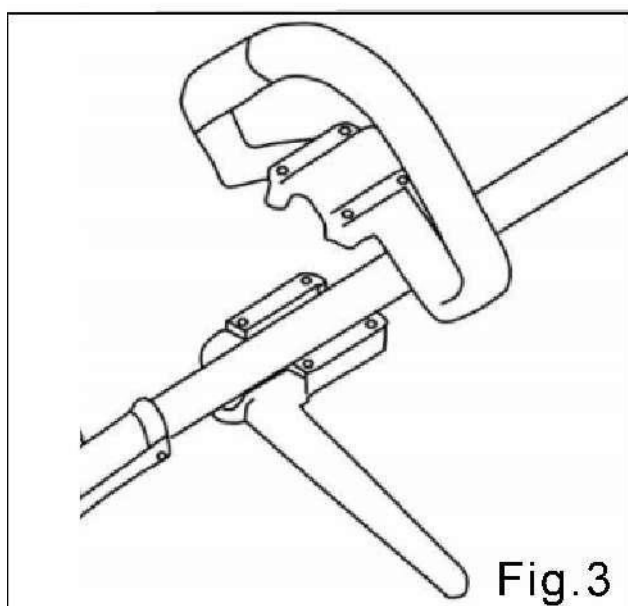
	Niveau de pression acoustique mesuré au poste de l'opérateur et incertitude	LpAd : 95 dB (A) K=3 dB (A)
	Niveau de puissance acoustique mesuré et incertitude	LwAd : 108,5 dB (A) K= 2,5 dB (A)
	Niveau de puissance acoustique garanti	114 dB (A)
	Ligne Max. Trajectoire de coupe /Diamètre de la ligne	42 cm (Ø2.4mm)
	Lame métallique (Type/Diamètre)	3 dents Ø255xØ25.4x1.4mm
	Poids (avec réservoirs vides, sans dispositif de coupe, protection du dispositif de coupe et harnais)	5,7 kg
Moteur	Nom du moteur	WL1E34F
	Type	Moteur à essence 2 temps refroidi par air
	Cylindrée (cm) ³	25,4 cm ³
	Puissance maximale (kW) (Conformément à la norme ISO 8893)	0,75kW
	Vitesse maximale du moteur (/min)	9600min ⁻¹
	Consommation spécifique de carburant au max. performance du moteur (g/kWh)	≤780g/kWh
	Carburateur	A membrane
	Allumage	Allumage CDI
	Méthode de démarrage	Lanceur
	Carburant utilisé	Essence mélangée à de l'huile de lubrification (ratio de 40:1)
	Capacité du réservoir de carburant (cm) ³	550 cm ³
	Bougie d'allumage	BM6A/JL ; L8RTC/Torch ; BM6A/Torch ; BM6A/SAIL ; BM6A/JIDICH ; BM6A/LD ; BPMR6A/NGK ; CJ6Y/CHAMPION
	Carburateur	MZ1103B/Huayi ; WYK337/WALBRO ; MZA103/Huayang' 34F/CX ; MP11/JINMA;2619-00/RUIXING
Coupe-herbe		
a	Diamètre de coupe (mm)	420 mm
b	Épaisseur du fil de coupe (mm)	Ø 2,4 mm
c	Nombre de fil de coupe	2
d	Fréquence de rotation maximale de la broche (/min)	7200 /min
e	Rapport de transmission (moteur : fréquence de rotation de l'outil de coupe)	15:20
f	Sens de rotation de l'arbre de sortie vu d'en haut.....	Sens inverse des aiguilles d'une montre

Débrousailleuse		
a	Diamètre de coupe (mm)	255 mm
b	Épaisseur de la lame de coupe (mm)	1,4 mm
c	Nombre de dents	3
d	Diamètre du trou central de la lame (mm)	25,4 mm
e	Fréquence de rotation maximale de la broche (/min)	7200/min
f	Rapport de transmission (moteur : fréquence de rotation de l'outil de coupe)	15:20
g	Sens de rotation de l'arbre de sortie vu d'en haut.....	Sens inverse des aiguilles d'une montre

3. ASSEMBLAGE

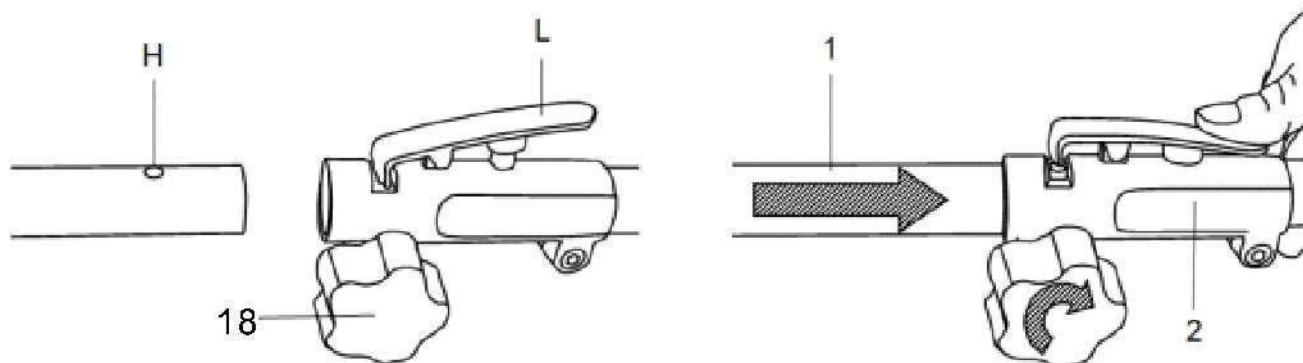
INSTALLATION DE LA POIGNÉE

- Desserrer le kit de poignée.
- Faire pointer l'axe de la demi-poignée inférieure et l'insérer dans le trou d'emplacement avant (Fig.1 & 2).
- Placer la demi-poignée supérieure et la visser fermement avec la demi-poignée inférieure (Fig.3 & 4).



ASSEMBLAGE DU TUBE D'ARBRE

- Desserrer l'écrou de blocage (18) et insérer le tube de l'arbre (14) position 1 dans la pièce de raccordement position 2 comme indiqué sur l'image ci-dessous.
- S'assurer que le pion de l'arbre (14) position L est inséré dans le trou de guidage (position H).
- Serrer l'écrou de blocage(18)



ASSEMBLAGE DU CARTER DE PROTECTION

- Installer la protection de l'accessoire de coupe à l'aide des boulons et de l'entretoise, comme indiqué sur l'image ci-dessous.

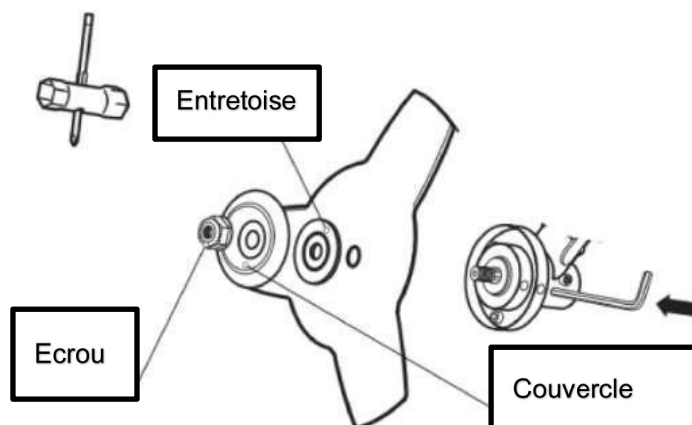


NOTE : le carter de protection doit toujours être installé.

MONTAGE DE LA LAME 3 DENTS (POUR LE DÉBROUSSAILLAGE)

Avertissement - bords tranchants ; porter des gants pour manipuler la lame.

- Insérer un outil de verrouillage métallique dans le trou situé sur le côté du pignon d'entraînement et sur l'entraînement.
- Retirer l'écrou de retenue, la coupelle de montage et la plaque.
- Installer dans l'ordre suivant, sur l'arbre : la lame, la plaque, la coupelle de montage.
- Visser l'écrou de retenue.
- Retirer l'outil de verrouillage métallique.



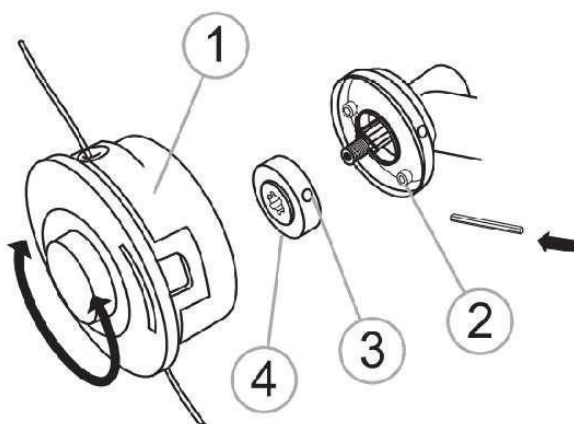
Pour démonter la lame, insérez un outil de blocage métallique dans le trou situé sur le côté du pignon d'entraînement et sur l'entraînement. Desserrez l'écrou de retenue, puis retirez tous les éléments.

NOTE

Après l'installation, vérifiez toujours si l'installation est correcte. Si la lame n'est pas installée correctement, elle vibrera excessivement et pourra causer des blessures. En cours d'utilisation, en cas de vibration anormale, arrêtez immédiatement l'outil et vérifiez l'installation.

MONTAGE DE LA TÊTE DE COUPE EN NYLON (POUR COUPER L'HERBE)

- Insérer un outil de blocage métallique dans le trou situé sur le côté du pignon d'entraînement et sur l'arbre d'entraînement.
- Retirer l'écrou de maintien, la cloche de couverture et la plaque.
- Installer et visser la tête de coupe en nylon.
- Retirer l'outil de verrouillage métallique.



Pour démonter la tête de coupe en nylon, insérez un outil de verrouillage métallique dans le trou situé sur le côté du pignon d'entraînement et sur l'entraînement. Dévissez la tête de coupe en nylon pour la retirer.

INSTALLATION DU HARNAIS

- Enfilez le harnais.
 - Si nécessaire, réglez les bandes du harnais de manière à ce que la lame soit parallèle au sol lorsque vous êtes dans votre position de travail normale, afin de vous permettre d'utiliser la machine de la manière la plus efficace et la plus confortable possible.
 - Installez le crochet sur l'unité principale pour attacher le harnais.

Mécanisme de déverrouillage rapide

Tirez sur la bande pour libérer la machine en cas d'urgence.



4. REMPLISSAGE DU RÉSERVOIR DE CARBURANT

1) Remplissage du réservoir de carburant

AVERTISSEMENT : Lors du remplissage du réservoir :

- L'outil doit toujours être arrêté et refroidi.
- Ne fumez jamais pendant le ravitaillement. Il ne doit pas y avoir de flammes ou d'étincelles à proximité du carburant.
- Avant de faire le plein, laissez le moteur refroidir complètement. N'essayez pas de faire le plein lorsque le moteur est chaud.
- Si du carburant a été renversé, arrêtez immédiatement de faire le plein et ne démarrez pas le moteur. Nettoyez la fuite et faites le plein dans un autre endroit.
- Ne remplissez jamais le réservoir de carburant jusqu'au goulot; il y a un risque de débordement.
- Ne pas faire le plein dans un endroit fermé et non ventilé.

Le carburant utilisé pour cet outil est un mélange d'essence sans plomb et de lubrifiant moteur homologué. Lorsque vous mélangez de l'essence à de l'huile, utilisez uniquement de l'essence ne contenant pas d'éthanol ou de méthanol.

L'essence sans plomb est un type d'essence de qualité. Cela permet d'éviter d'endommager les conduites de carburant du moteur et d'autres pièces du moteur.

Le rapport de mélange recommandé est de 40:1 (s'assurer que le rapport de mélange est correct avant de remplir le produit).

a. Mélange

- Mélanger dans un récipient propre et vide (fourni).
- Verser l'huile dans le récipient.
- Verser le carburant dans le réservoir. Mélanger le mélange suffisamment longtemps (plus d'une minute) pour obtenir une bonne combinaison.

b. Remplissage du réservoir de carburant

- Dévisser le bouchon du réservoir de carburant et le retirer.
- Remplir lentement le réservoir avec le mélange. Ne dépassez pas la capacité maximale (remplissez de préférence jusqu'à 80 % de sa capacité).
- Remettre le bouchon sur le réservoir de carburant et le serrer.
- Essuyer tout débordement autour de l'appareil si nécessaire.

REMARQUE : Pour éviter les dommages et les accidents, NE PAS UTILISER D'AUTRES MÉLANGES ET D'AUTRES TYPES D'HUILE/DE PÉTROLE.

c. Stockage du combustible

Le carburant doit être conservé dans un récipient propre et sûr, toujours fermé.

Si vous n'utilisez pas le produit pendant une longue période, retirez le mélange de carburant et mettez-le dans un récipient.

Ne laissez pas le carburant dans l'appareil pendant une longue période. Le carburant risque d'obstruer le carburateur et le moteur ne fonctionnera pas correctement.

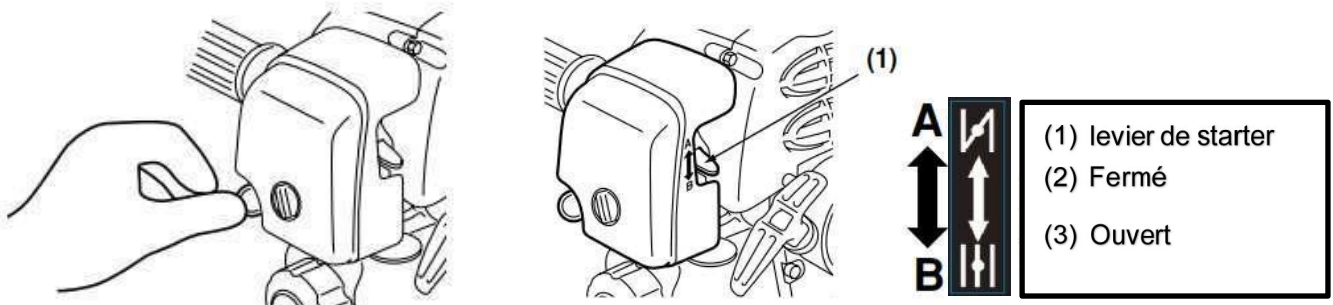
d. Élimination des combustibles

Lorsque le carburant n'est plus utilisé ou usé, veuillez le jeter dans un endroit autorisé. Vérifiez les lois locales concernant l'élimination des carburants.

5. FONCTIONNEMENT

a. Démarrage du moteur

- 1) Introduisez le carburant dans le réservoir et serrez le bouchon.
- 2) Posez l'appareil sur une surface plane et ferme. Maintenez la tête de coupe hors du sol et à l'écart des objets environnants, car elle commencera à tourner dès le démarrage du moteur.
- 3) Appuyez plusieurs fois sur la poire d'amorçage jusqu'à ce que le carburant débordant s'écoule dans le tube transparent.



- 4) Placer le levier de starter en position fermée.
- 5) Appuyez sur l'interrupteur marche/arrêt du moteur en position "I". Appuyez sur l'interrupteur de verrouillage et la gâchette d'accélérateur en position de démarrage.

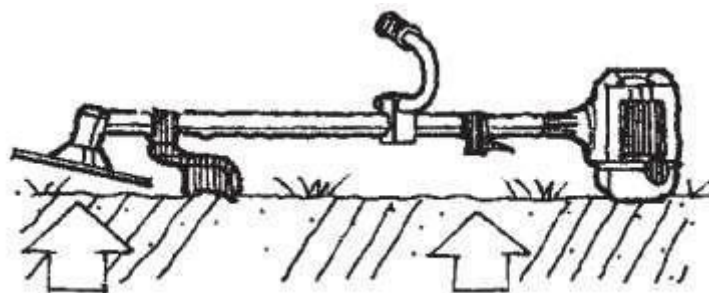
Placer l'appareil sur une surface plane et ferme.

Maintenir la tête de coupe dégagée de tout ce qui l'entoure.



- 6) Tout en tenant fermement l'appareil, tirez rapidement sur la corde du lanceur jusqu'à ce que le moteur tente de démarrer.

Avertissement : Le produit est équipé d'un mécanisme d'embrayage centrifuge, de sorte que l'accessoire de coupe commence à tourner dès que le moteur est mis en marche en plaçant l'accélérateur en position de démarrage. Lors du démarrage du moteur, placez l'appareil sur le sol dans un endroit plat et dégagé et maintenez-le fermement en place afin de vous assurer que ni la partie coupante ni l'accélérateur n'entrent en contact avec un quelconque obstacle lorsque le moteur démarre.



Important :

Évitez de tirer la corde jusqu'au bout ou de la ramener en relâchant la poignée. De telles actions peuvent provoquer des défaillances du lanceur.

- 7) Mettez le levier du starter en position ouverte. Tirer rapidement sur la corde du lanceur pour redémarrer le moteur.
- 8) Laissez le moteur se réchauffer pendant plusieurs minutes avant de l'utiliser.

Remarque :

- 1) Lorsque vous redémarrez le moteur immédiatement après l'avoir arrêté, laissez le starter ouvert.
- 2) Un étranglement excessif peut rendre le moteur difficile à démarrer en raison d'un excès de carburant. Si le moteur ne démarre pas après plusieurs tentatives, ouvrez le starter et tirez à nouveau sur la corde, ou retirez la bougie d'allumage et séchez-la.

b. Arrêt du moteur

- 1) Relâcher la gâchette de l'accélérateur et le commutateur de verrouillage, et faire tourner le moteur pendant une demi-minute.
- 2) Appuyez sur l'interrupteur du moteur en position STOP.



c. Fonctionnement du coupe-herbe

■ Parage

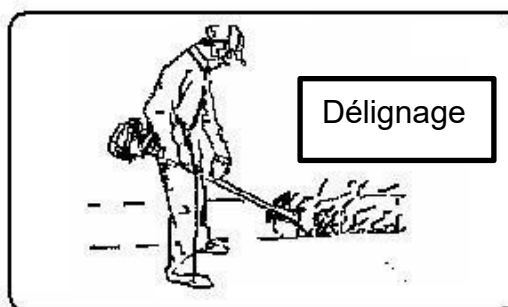
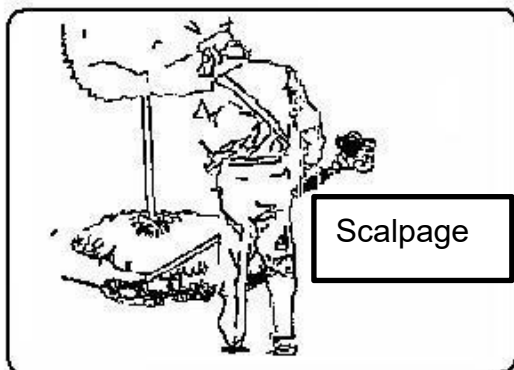
Inclinez lentement la tête pour éloigner les débris de vous. Si vous coupez jusqu'à une barrière telle qu'une clôture, un mur ou un arbre, approchez-vous d'un angle tel que les débris ricochant sur la barrière s'envoleront loin de vous. Déplacez lentement la tête de coupe jusqu'à ce que l'herbe soit coupée jusqu'à la barrière, mais ne coincez pas le fil dans la barrière. Si vous coupez jusqu'à un grillage ou une clôture à mailles losangées, veillez à n'approcher le fil que jusqu'au grillage. Si vous allez trop loin, le fil se cassera. Il est possible de couper les tiges des mauvaises herbes une par une. Placez la tête du fil de coupe près de la base de la mauvaise herbe, jamais en hauteur, car la mauvaise herbe pourrait s'entrechoquer et accrocher le fil. Plutôt que de couper l'herbe de part en part, utilisez l'extrémité du fil pour user lentement la tige.

■ Scalpage et délignage

Dans les deux cas, la tête de la ligne est inclinée à un angle prononcé. Le scalpage consiste à éliminer les parties aériennes sans endommager le sol.

Le débroussaillage consiste à tailler l'herbe là où elle s'est étendue sur un trottoir ou une allée. Lors du délignage et du scalpage, tenez l'appareil à un angle prononcé et dans une position telle que les débris, la terre et les pierres délogées ne reviendront pas vers vous, même s'ils ricochent sur la surface dure. Bien que l'illustration montre comment couper et

scalper, chaque opérateur doit trouver lui-même les angles qui conviennent à sa taille et à sa situation de coupe.



d. Fonctionnement de la débroussailleuse

- Ne pas utiliser la débroussailleuse pour couper des arbres
- Ne pas couper avec une lame émoussée, fissurée ou endommagée.
- Avant de couper la végétation, vérifiez qu'il n'y a pas d'obstacles tels que des rochers, des piquets métalliques ou des fils de fer provenant de clôtures cassées. Si un obstacle ne peut être enlevé, marquez son emplacement afin de pouvoir l'éviter avec la lame. Les rochers et le métal émoussent ou endommagent la lame. Le fil de fer peut s'accrocher à la tête de la lame et s'agiter ou être projeté en l'air.
- Utilisez le harnais d'épaule et réglez toujours le harnais et la pince du harnais sur l'appareil de manière à ce que l'appareil soit suspendu à quelques centimètres au-dessus du sol. La tête de coupe et la protection contre les débris doivent être de niveau dans toutes les directions. Harnachez l'appareil sur le côté droit de votre corps.
- Coupez uniquement avec le côté de la lame vers lequel les débris s'éloignent de vous.
- En cas de rebond, la lame est peut-être émoussée ou le matériau est si épais et si dur qu'il est préférable d'utiliser un autre outil au lieu de cette machine.
- Ne forcez pas la lame à couper. Ne changez pas l'angle de coupe après avoir pénétré dans le bois. Évitez d'exercer une pression ou un effet de levier qui risquerait de coincer ou de fissurer la lame.

■ Faucher les mauvaises herbes

La coupe s'effectue en balançant la lame en arc de cercle. Elle permet d'éliminer rapidement les zones d'herbe et de mauvaises herbes dans les champs. La faux ne doit pas être utilisée pour couper les mauvaises herbes grandes et coriaces ou les pousses ligneuses.

Le fauchage peut se faire dans les deux sens, mais aussi d'une seule manière, ce qui a pour effet de projeter les débris loin de vous.

Il s'agit d'utiliser le côté de la lame qui tourne à l'opposé de vous. Inclinez légèrement la lame vers le bas de ce même côté. Vous serez touché par des débris si vous utilisez la faux dans les deux sens.

Coupez uniquement avec le côté de la lame vers lequel les débris s'éloignent de vous.

En cas de rebond, la lame est peut-être émoussée ou le matériau est si épais et si dur qu'il est préférable d'utiliser un autre outil au lieu de cette machine.

Ne forcez pas la lame à couper. Ne changez pas l'angle de coupe après avoir pénétré dans le bois. Évitez d'exercer une pression ou un effet de levier qui risquerait de coincer ou de fissurer la lame.

6. MAINTENANCE ET ENTRETIEN

Avant toute opération d'entretien, la machine doit être arrêtée et complètement refroidie.

L'entretien doit être assuré régulièrement et doit être effectué conformément aux instructions fournies dans le présent manuel d'instructions. Une machine propre et bien entretenue augmente sa durée de vie et son efficacité.

Un mauvais entretien peut entraîner des dommages, des accidents et rendre l'outil inutilisable à court terme.

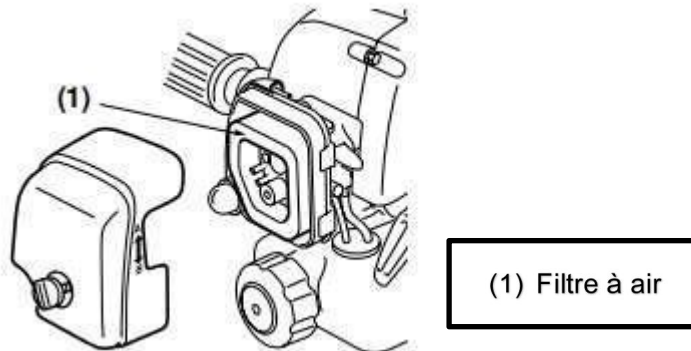
Tout autre entretien, modification ou réparation doit être effectué par un professionnel qualifié.

Ne pas immerger l'outil dans l'eau ou tout autre liquide.

Pour les tâches d'entretien ci-dessous, il est nécessaire de maintenir la machine en bon état de fonctionnement lors de l'exécution de ces tâches.

a. Filtre à air

Le filtre à air, s'il est obstrué, réduit les performances du moteur. Vérifiez et nettoyez l'élément filtrant dans de l'eau chaude savonneuse si nécessaire. Séchez-le complètement avant de l'installer. Si l'élément est cassé ou rétréci, remplacez-le par un neuf.



b. Réglage du carburateur

Ne réglez le carburateur qu'en cas de nécessité. En cas de problème avec le carburateur, consultez votre revendeur. Un réglage incorrect peut endommager le moteur et annuler la garantie.

c. Filtre à carburant

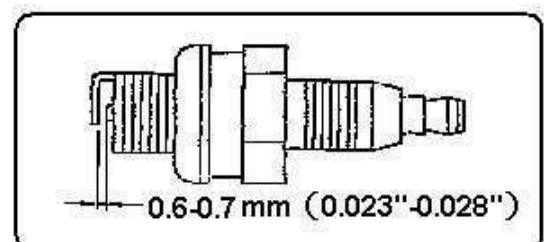
Le réservoir de carburant est équipé d'un filtre. Le filtre est situé à l'extrémité libre du tuyau de carburant. Il peut être saisi à l'aide d'un crochet ou d'un dispositif similaire. Vérifiez régulièrement le filtre à carburant. Ne laissez pas la poussière pénétrer dans le réservoir de carburant. Le colmatage du filtre entraînera des difficultés de démarrage, des anomalies de démarrage ou des anomalies de performance du moteur.

Lorsque le filtre est sale, remplacez-le. Lorsque l'intérieur du réservoir de carburant est sale, il peut être nettoyé en rinçant le réservoir avec de l'essence.

d. Bougie d'allumage

L'outil doit être complètement froid avant toutes manipulations

- Dévisser le couvercle situé au-dessus du moteur
- Retirer le capuchon de la bougie d'allumage
- Dévisser la bougie d'allumage.
- Nettoyer ou remplacer la bougie d'allumage en cas de contamination par l'ozone.
- Remplacer la bougie si l'extrémité de l'électrode centrale est usée.



- Remettre en place la bougie, le capuchon et le couvercle.

e. Remplacement du fil de coupe

- Poussez la languette qui se trouve sur le corps du boîtier de fil et tournez le couvercle pour l'ouvrir.
- Retirez le fil et remplacez-la par un nouveau.
- Pour réinstaller le fil de coupe, passez d'abord les deux extrémités du fil sur les trous situés sur le boîtier.
- Placer le fil de coupe dans le boîtier; tirer correctement le fil à l'extérieur de l'outil en parties égales.
- Placez le couvercle sur le boîtier; tournez-le pour le verrouiller.

f. Stockage

- Inspectez et nettoyez l'outil comme indiqué dans ce manuel.
- Vider le réservoir de carburant (il suffit de mettre l'outil en marche et de le laisser consommer tout le carburant restant).
- Démontez les accessoires.
- Conservez l'unité principale et les accessoires dans un endroit propre, hors de portée des enfants. Il est recommandé de placer l'outil et les accessoires dans leur emballage d'origine.

7. DÉPANNAGE

PROBLÈME	CAUSE POSSIBLE	ACTION CORRECTIVE
L'appareil ne démarre pas	L'outil n'est pas démarré correctement	Démarrez l'outil en suivant les instructions données dans ce manuel.
	Problème avec le carburateur	Le carburateur doit être inspecté par un centre d'entretien agréé.
	La bougie d'allumage est usée	Nettoyer/écarter ou remplacer la bougie
	Le réservoir de carburant est vide	Remplir le réservoir de carburant comme indiqué dans le présent manuel d'instructions.
	La poire d'amorçage n'était pas assez pressée	Appuyer complètement et lentement sur la poire d'amorçage 10 fois.
L'appareil démarre avec une faible puissance	Le filtre à carburant est bouché.	Remplacer le filtre à carburant.
	Le levier de starter n'est pas positionné correctement	Le levier de starter doit être en position OUVERTE.
	Filtre à air encrassé	Nettoyez le filtre à air comme décrit dans ce manuel d'instructions.
	Problème avec le carburateur	Le carburateur doit être inspecté par un centre d'entretien agréé.
Le moteur crachote	Problème avec le carburateur	Le carburateur doit être inspecté par un centre d'entretien agréé.
	Le filtre à air est obstrué	Nettoyez le filtre à air comme décrit dans ce manuel d'instructions.
	Carburant ancien ou mal mélangé	Remplir le réservoir de carburant comme indiqué dans le présent

		manuel d'instructions.
Fonctionne de manière irrégulière	L'allumage n'est pas correcte	Ajuster ou remplacer la bougie d'allumage
	Filtre à air encrassé	Nettoyez le filtre à air comme décrit dans ce manuel d'instructions.
Fume excessivement	Problème avec le carburateur	Le carburateur doit être inspecté par un centre d'entretien agréé.

8. DÉCLARATION DE CONFORMITÉ



BUILDER SAS

ZI, 32, rue Aristide Bergès - 31270 Cugnaux - France
Tel : +33 (0)5.34.502.502 Fax : +33 (0)5.34.502.503

Déclare que les machines :
Débroussailleuse et coupe-herbe à essence
Modèle : FDBT25

Numéro de série : 20240114081-20240114380
20240203277-20240204556

Le nom des personnes détenant le dossier technique: M. Olivier Patriarca
ont été conçus dans le respect des normes suivantes :

EN ISO 11806-1 : 2011
EN ISO 11806-1 : 2022
EN ISO 14982 : 2009

Et conformément aux directives suivantes :

Directive Machine 2006/42/CE
Directive EMC 2014/30/EU

Directive sur les émissions 2016/1628/EU & (EU) 2022/992
Bruit Directive 2000/14/CE Annexe V & Directive 2005/88/CE

Niveau de pression acoustique mesuré et incertitude	L _{pAd} : 95 dB (A) ; K= 3 dB (A)
Niveau de puissance acoustique mesuré et l'incertitude	L _{wAd} : 108,5 dB (A) K=2.5 dB (A)
Niveau de puissance acoustique garanti	114 dB (A)

Philippe MARIE / PDG

Cugnaux, le 18/11/2023

9. GARANTIE

Le fabricant garantit le produit contre les défauts de matériel et de main-d'œuvre pour une période de 5 ans à compter de la date d'achat originelle. La garantie s'applique si le produit est à usage domestique. La garantie ne s'étend pas pour des pannes dues à l'usure et aux dommages normaux.

Le fabricant accepte de remplacer les pièces classées comme défectueuses par le distributeur désigné.

Le fabricant n'accepte pas la responsabilité du remplacement de la machine, toute ou partie, et / ou des dommages s'ensuivant.

La garantie ne couvre pas les pannes dues :

- à la maintenance insuffisante.
- au montage, réglage ou opérations anormales du produit.
- aux pièces sujettes à l'usure normale.

La garantie ne s'étend pas :

- aux coûts d'expédition et d'emballage.
- à l'utilisation de l'outil dans un but autre que celui pour lequel il a été conçu.
- à l'usage et maintenance de la machine de manière non décrite dans le manuel d'utilisateur.

De par notre politique d'amélioration continue du produit, nous nous réservons le droit d'altérer ou de modifier les caractéristiques sans préavis. En conséquence, le produit peut être différent des informations contenues dans ce manuel, mais une modification sera entreprise sans préavis si elle est reconnue comme une amélioration de la caractéristique précédente.

LIRE ATTENTIVEMENT LE MANUEL AVANT D'UTILISER LA MACHINE.

En commandant des pièces détachées, veuillez indiquer le numéro ou le code de la pièce, vous pouvez trouver cela dans la liste de pièces détachées dans ce manuel. Gardez le reçu d'achat ; sans lui, la garantie est invalide. Afin de vous aider avec votre produit, nous vous invitons à nous contacter par téléphone ou via notre site internet :

- **+33 (0)9.70.75.30.30**
- **<https://services.swap-europe.com/contact>**

Vous devez créer un « ticket » via leur plateforme.

- Inscrivez-vous ou créez votre compte.
- Indiquez la référence de l'outil.
- Choisissez l'objet de votre demande.
- Expliquez votre problème.
- Joignez ces fichiers : la facture ou le reçu de caisse, la photo de la plaque d'identification (numéro de série), la photo de la pièce dont vous avez

besoin (par exemple : broches de la fiche de transformateur qui sont cassées).



10. PANNE PRODUIT

QUE FAIRE SI MA MACHINE TOMBE EN PANNE?

Si vous avez acheté votre produit en magasin :

- a) Videz le réservoir d'essence si votre produit en a un.
- b) Veillez à ce que votre machine soit complète (accessoires fournis) et propre ! Si ce n'est pas le cas le réparateur refusera la machine.

Se présenter au magasin avec la machine complète avec le ticket de caisse ou facture.

Si vous avez acheté votre produit sur un site internet :

- a) Videz le réservoir d'essence si votre produit en a un.
- b) Veillez à ce que votre machine soit complète (accessoires fournis) et propre ! Si ce n'est pas le cas le réparateur refusera la machine.
- c) Créez un dossier SAV SWAP-Europe (ticket) sur le site : <https://services.swap-europe.com>
Au moment de faire la demande sur SWAP-Europe, vous devez joindre la facture et la photo de la plaque signalétique.

d) Contactez la station de réparation pour s'assurer de ses disponibilités, avant de déposer la machine. Se présenter en station de réparation avec la machine complète emballée, accompagnée de la facture d'achat et de la fiche de prise en charge station téléchargeable une fois la demande SAV effectuée sur le site

SWAP-Europe

Pour les machines présentant une panne de moteurs constructeurs BRIGGS & STRATTON, HONDA et RATO veuillez vous référer à la notice.

Les réparations seront faites par les motoristes agréés de ces constructeurs, voir leur site :

- <http://www.briggsandstratton.com/eu/fr>
- <http://www.honda-engines-eu.com/fr/service-network-page;jsessionid=5EE8456CF39CD572AA2AEEDFD290CDAE>
- <https://www.rato-europe.com/it/service-network>

Veillez conserver votre emballage d'origine pour permettre les retours SAV ou emballer votre machine avec un carton similaire aux mêmes dimensions.

Pour toute question concernant notre SAV vous pouvez faire une demande sur notre site <https://services.swap-europe.com>

Notre hotline reste à votre écoute au +33 (9) 70 75 30 30.



11. EXCLUSIONS DE GARANTIE

LA GARANTIE NE COUVRE PAS :

- La mise en route et les réglages du produit.
- Les dommages consécutifs à une usure normale du produit.
- Les dommages consécutifs à une utilisation non conforme du produit.
- Les dommages résultants d'un montage ou d'une mise en route non conforme au manuel d'utilisation.
- Les pannes liées à la carburation au-delà de 90 jours et à l'encrassement des carburateurs.
- Les actes d'entretiens périodiques et standards.
- Les actes de modification et de démontage qui annulent directement la garantie.
- Les produits dont le marquage original d'authentification (marque, numéro de série) ont été dégradés, altérés ou retirés.
- Le remplacement des consommables.
- L'utilisation des pièces qui ne sont pas d'origine.
- La casse des pièces consécutive à des chocs ou projections.
- Les pannes des accessoires.
- Les défauts et leurs conséquences liés à toute cause extérieure.
- La perte d'éléments et la perte due à un vissage insuffisant.
- Les éléments de coupe et tout dommage lié au desserrage des pièces.
- Une surcharge ou surchauffe.
- Une mauvaise qualité de l'alimentation : tension défectueuse, erreur de voltage, etc.
- Les dommages consécutifs à la privation de jouissance du produit pendant le temps nécessaire aux réparations et plus généralement les frais d'immobilisation du produit.
- Les frais de contre-expertise établis par un tiers suite à un devis par une station de réparation SWAP Europe
- L'utilisation d'un produit qui présenterait un défaut ou une casse constaté(e) et qui n'aurait pas fait l'objet d'un signalement immédiat et/ou d'une réparation auprès des services de SWAP-Europe.
- Les détériorations liées aux transports et au stockage*.
- Les lanceurs au-delà de 90 jours.
- Huile, essence, graisse.
- Les dommages liés à l'utilisation de carburants ou lubrifiants non conformes.

* Conformément à la législation du transport les détériorations liées aux transports doivent être déclarées aux

transporteurs dans les 48 heures maximum après constat par lettre recommandée avec accusé de réception.

Ce document est un complément de votre notice, liste non exhaustive.

Attention : toute commande doit être vérifiée en présence du livreur. En cas de refus de celui-ci vous devez simplement refuser la livraison et notifier votre refus.

Rappel : les réserves n'excluent pas la notification par courrier recommandé A/R dans les 72h.

Information :

Les appareils thermiques doivent être hivernés à chaque saison (service disponible sur le site SWAP-Europe)

Les batteries doivent être chargées avant d'être stockées.

FEIDER

MACHINES



BUILDER SAS
32, rue Aristide Bergès - ZI 31270 Cugnaux - France
Fabriqué en Chine en 2024